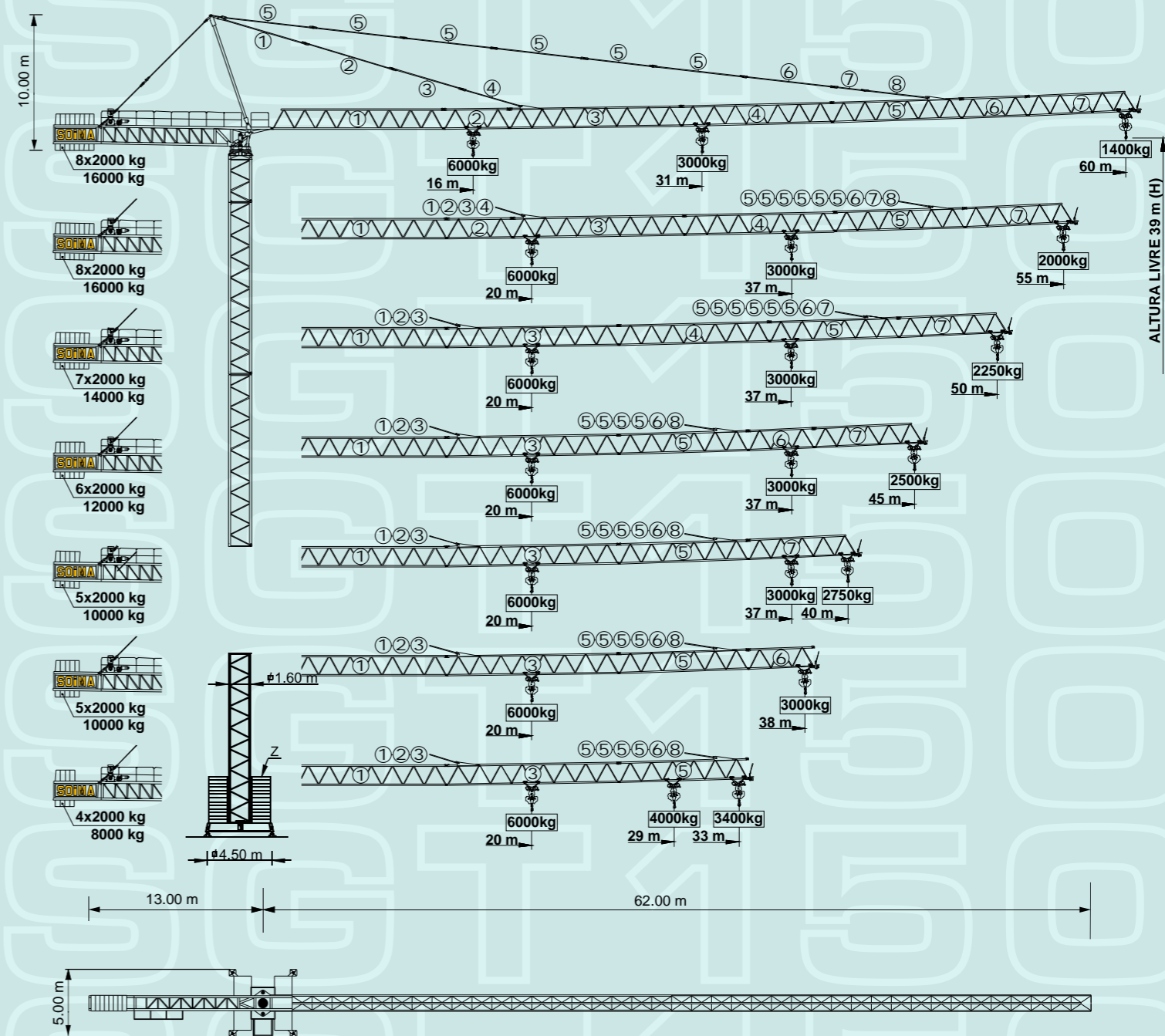


ELEMENTOS / Parts / Elementos

		A (mm)	B (mm)	C (mm)	Peso (Kg)
Lança ① / Jib Section / Pluma		11920	1220	1400	1350
Lança ② / Jib Section / Pluma		4645	1220	1400	490
Lança ③ / Jib Section / Pluma		11920	1220	1400	1000
Lança ④ / Jib Section / Pluma		10465	1220	1400	650
Lança ⑤ / Jib Section / Pluma		9010	1220	1400	600
Lança ⑥ / Jib Section / Pluma		4650	1220	1400	300
Lança ⑦ / Jib Section / Pluma		7565	1220	1400	460
Tramo de Torre 12 mts Tower Section / Tramo		12000	1590	1590	3450
Tramo de Torre 6 mts Tower Section / Tramo		6095	1590	1590	1800
Tramo de Torre 3 mts Tower Section / Tramo		3142	1590	1590	980
Suporte Contra-Pesos Counter Weights Support/ Suporte Contra Pesos		3260	1780	1300	720
Contra-lança / Counter Jib / Contrapluma		11950	1930	2710	6900
Cabeçote / Headstock / Cabeçote		1650	1940	1860	2700
Chassis / Basis Frame / Chasis		5520	500	950	1850
Chassis / Basis Frame / Chasis		3110	500	950	950
Contra-pesos / Counterweights / Contrapesos		1160	330	2950	2000



DC - 150/06.2004

CE



Empresa Certificada no âmbito da Concepção e Fabrico de Gruas

Sujeito a modificações / subject to modification / modificaciones reservadas

SOCIEDADE INDUSTRIAL DE MÁQUINAS, SA
GRUAS EQUIPAMENTOS PARA CONSTRUÇÃO CIVIL
Edifício SOIMA - Viseu
Apartado 143
3501-908 VISEU - PORTUGAL
Telef.: 351 232 470530
Assistência: 351 232 470550
Fax: 351 232 470539
www.soima.com • info@soima.com



CONCESSIONÁRIO / CONCESSIONARY / CONCESIONARIO:
Design e Impressão:
Tip. Beira Alta • 232 424 258

Grua Torre
Tower Crane
Grúa Torre



CARACTERÍSTICAS / Characteristics / Características

ELEVAÇÃO Hoisting/Elevación	18,5 Kw m / min.	Kg
	0-30	3000
	0-60	1500
	0-90	1000
	0-15	6000
	0-30	3000

MOVIMENTO Motions / Movimiento	VELOCIDADE Speed / Velocidad	POT. MOTORES Motor's power / Pot. de motor
ORIENTAÇÃO Slewing/Orientación	0,8 r. p. m. (aprox.)	2x5 daN.m
DISTRIBUIÇÃO Trolleying/Distribución	0 a 60 m / min. (aprox.)	4 kW
TRANSLAÇÃO (Opção/Option/Opción) Travelling/Translación	25 m / min. (aprox.)	2x5 kW

POTÊNCIA TOTAL / Power Supply/ Potencia Eléctrica	40 kVA
TENSÃO / Voltage / Tensión	400 V ± 5% (50 Hz)

REACÇÕES / Reactions / Reacciones

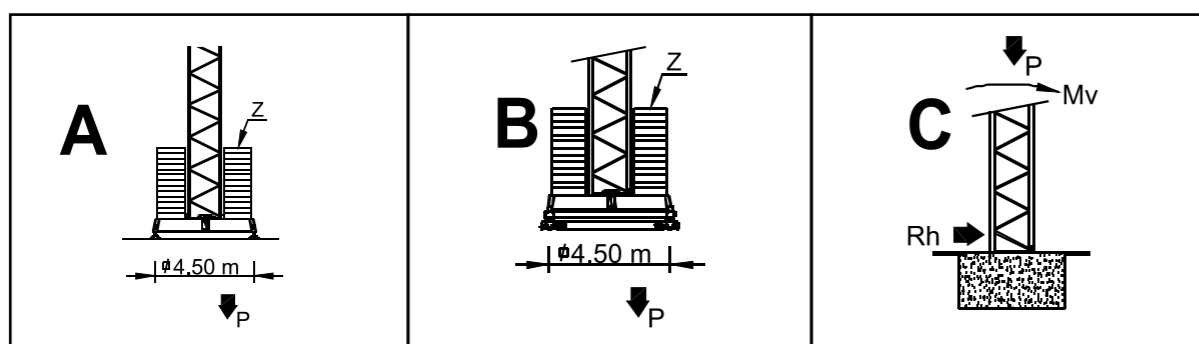


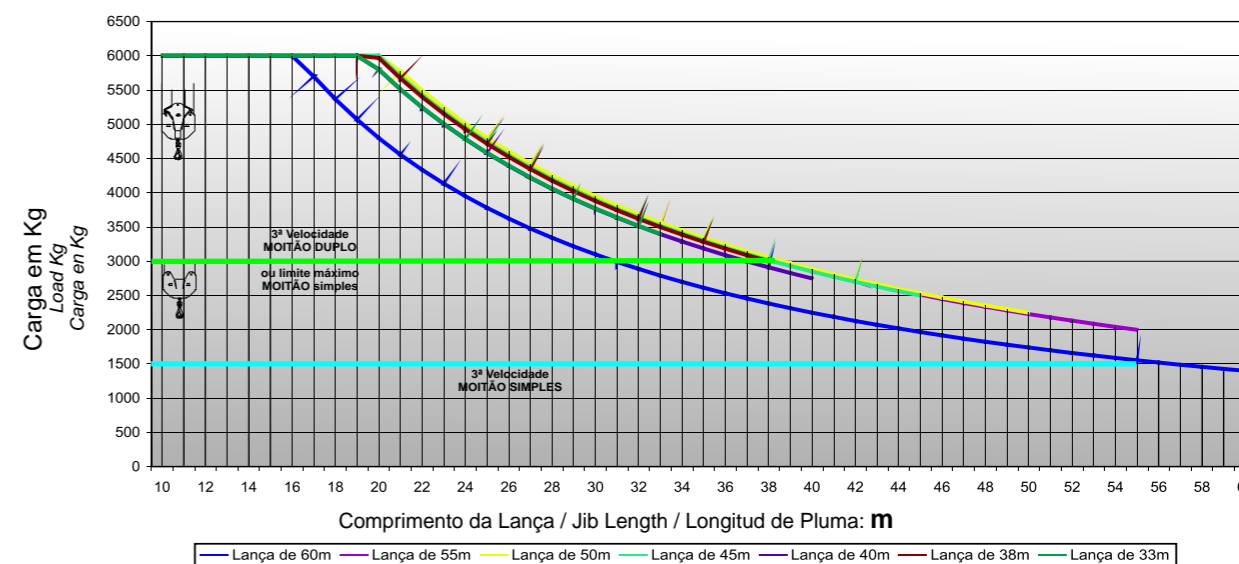
TABELA DE LASTRO E REACÇÕES MÁXIMAS
A UTILIZAR PARA TODAS AS VERSÕES DE LANÇA

A			B			C			
H m	Z kN	P kN	H m	Z kN	P kN	H m	Mv kNm	P kN	Rh kN
18	500	494	18	500	494	18	1157	427	36
21	500	516	21	500	516	21	1180	437	43
24	600	550	24	600	550	24	1200	447	50
27	600	558	27	600	558	27	1225	456	57
30	700	594	30	700	594	30	1252	466	64
33	700	603	33	700	603	33	1282	476	71
36	800	639	36	800	639	36	1315	486	78
39	800	650	39	800	650	39	1350	496	85

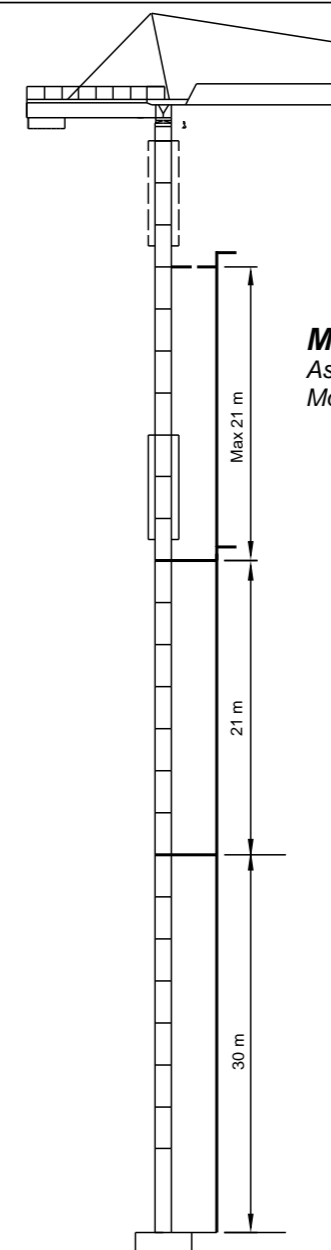
1 Kn = 100 Kg

Consultar o Manual de Montagem para Cálculo e Configuração das Sapatas
Consult Instructions Handbook for concrete footing design and configuration
Consultar el Manual de Montaje para Cálculo e Configuración de las Sapatas

DIAGRAMA DE CARGAS / Load Diagram / Diagrama de Cargas



OPÇÕES DE MONTAGEM
Setting Up Options / Opciones de Montaje



Montagem com Ancoramento
Assembly with Anchoring
Montaje con Anclaje